

IASO®

Better Outside

FICHE TECHNIQUE

FRANÇAIS

PARASOLS

SMALL COLLECTION

ARLES



INDEX —	02 DESCRIPTION
	02 MATÉRIAUX
	02 COMPONENTS PRINCIPAUX
	02 DIMENSIONS
	03 MAINTENANCE

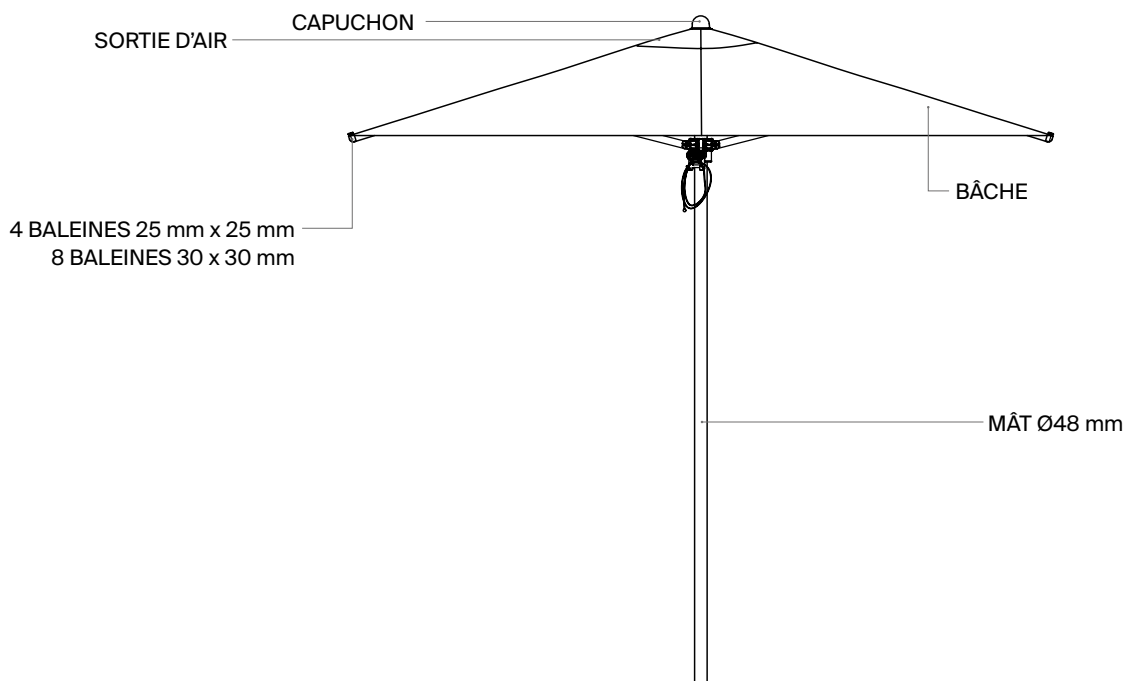
DESCRIPTION

Arles est un parasol polyvalent et élégant, conçu pour s'adapter à tout espace grâce à son style intemporel et à sa large gamme de configurations.

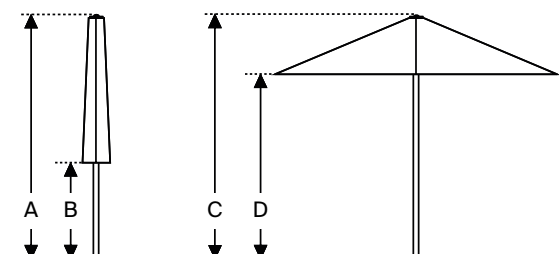
MATÉRIAUX

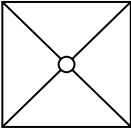
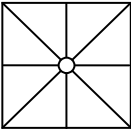
- Structure : Aluminium
- Tissu : Oléfine 100 % PP (220 g/m²) ou acrylique SR (330 g/m²)

COMPONENTS PRINCIPAUX



DIMENSIONS



Modèle	A	B	C	D
 2,5 x 2,5 m	263 cm	80 cm	263 cm	220 cm
 3 x 3 m	263 cm	55 cm	263 cm	220 cm

MAINTENANCE

Le parasol ARLES est un produit unique dont les solutions de conception et les matériaux utilisés sont de première qualité et offrent une durabilité maximale. Par conséquent, l'entretien courant est minimal, ce qui vous permettra, avec peu d'interventions, de le maintenir en parfait état de fonctionnement et avec une esthétique agréable. Vous trouverez ci-dessous une série de consignes simples à respecter.

BÂCHE

L'entretien de la bâche se limite au nettoyage. Si vous souhaitez conserver comme neuve la partie exposée aux intempéries, nettoyez-la 2 ou 3 fois par an afin d'éviter que la poussière ou la pollution ne se dépose sur la bâche sous l'effet du soleil.

- ALTan2 : Nettoyage à sec
- Acrylique : Nettoyage à sec
- Oléfine : Nettoyage à sec

STRUCTURE

Le nettoyage de l'aluminium doit être effectué avec de l'eau et du savon neutre.

ATTENTION

La fonction principale du parasol est de réduire l'incidence des rayons solaires ; il ne protège pas à 100 % contre la pluie.



We believe in the *elegance* of engineering.